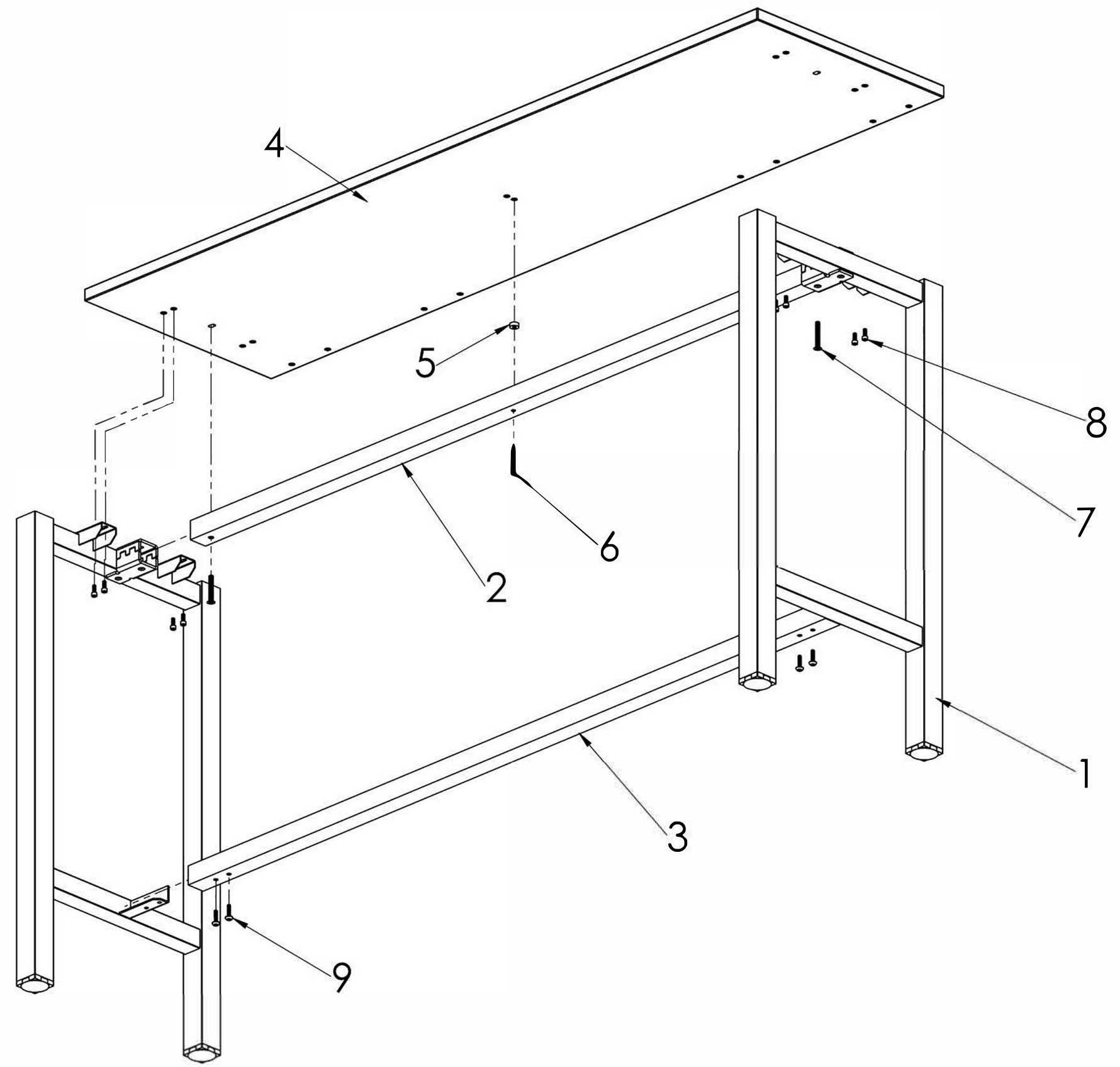


Serie Eco Alta

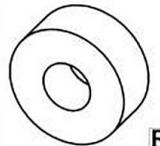
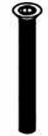

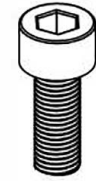

Mesa Eco Alta 50

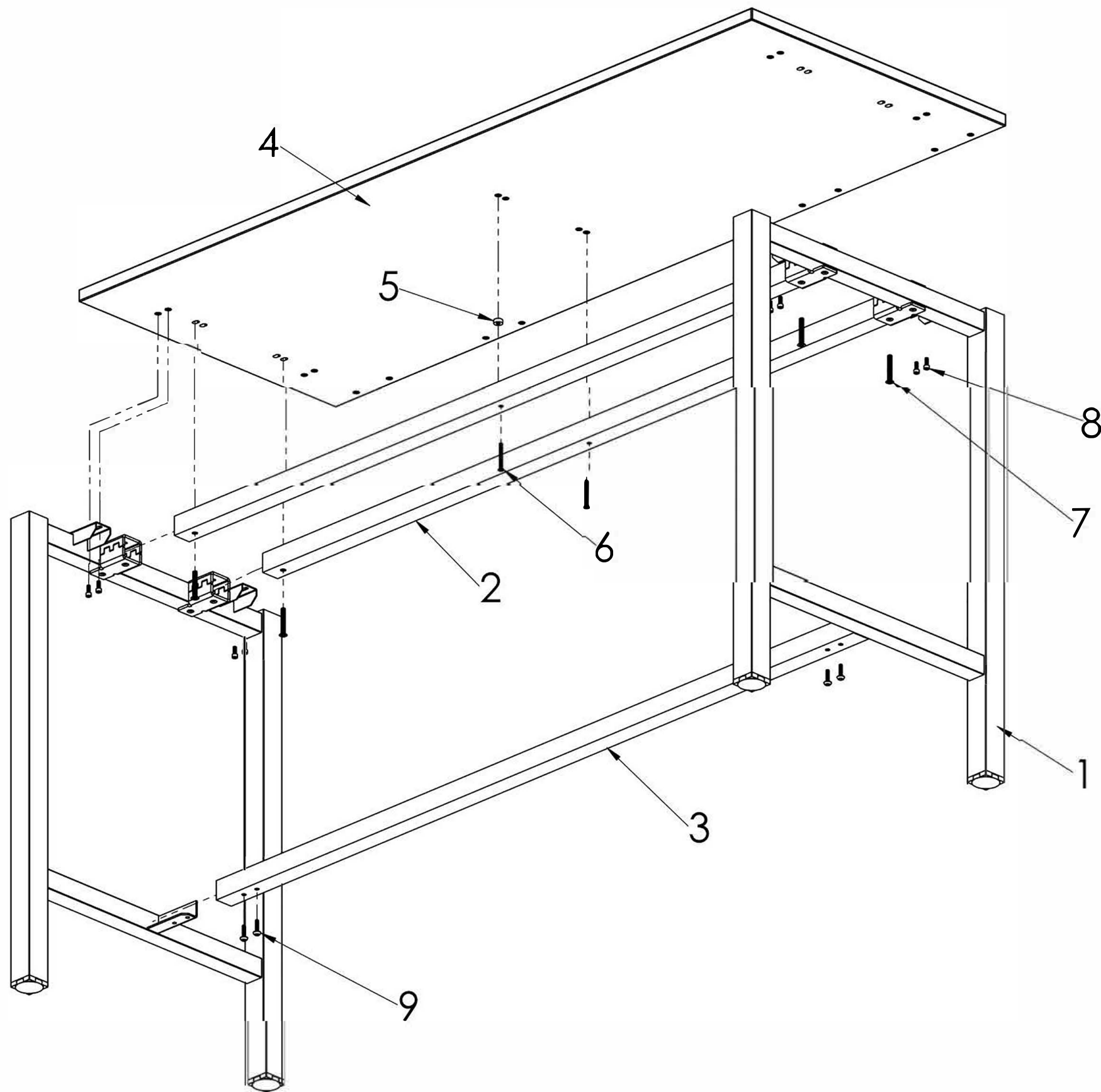


REF.	PIEZA	CANTIDAD
1	PATAS LATERALES	2
2	LARGUERO SUPERIOR	2
3	LARGUERO INFERIOR	1
4	TAPA	1
5	ARANDELA	1
6	ALLEN 4 M6X55	1
7	ALLEN 5 M8X55	2
8	ALLEN 5 M6X16	8
9	ALLEN 5 M6X25	4

Instrucciones de montaje:

1. Premontar la estructura y los sobres.
2. Cuadrar la estructura.
3. Apretar tornillos.

HERRAJE	Ref. 5	Ref. 6	Ref. 7	Ref. 8	Ref. 9	Ref.	Ref.	Ref.	Ref.
									



Serie Eco Alta

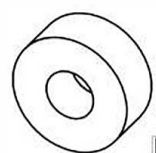
Mesa Eco Alta 68

REF.	PIEZA	CANTIDAD
1	PATAS LATERALES	2
2	LARGUERO SUPERIOR	2
3	LARGUERO INFERIOR	1
4	TAPA	1
5	ARANDELA	2
6	ALLEN 4 M6X55	2
7	ALLEN 5 M8X55	4
8	ALLEN 5 M6X16	8
9	ALLEN 5 M6X25	4

Instrucciones de montaje:

1. Premontar la estructura y los sobres.
2. Cuadrar la estructura.
3. Apretar tornillos.

HERRAJE



Ref. 5



Ref. 6



Ref. 7



Ref. 8



Ref. 9

Ref

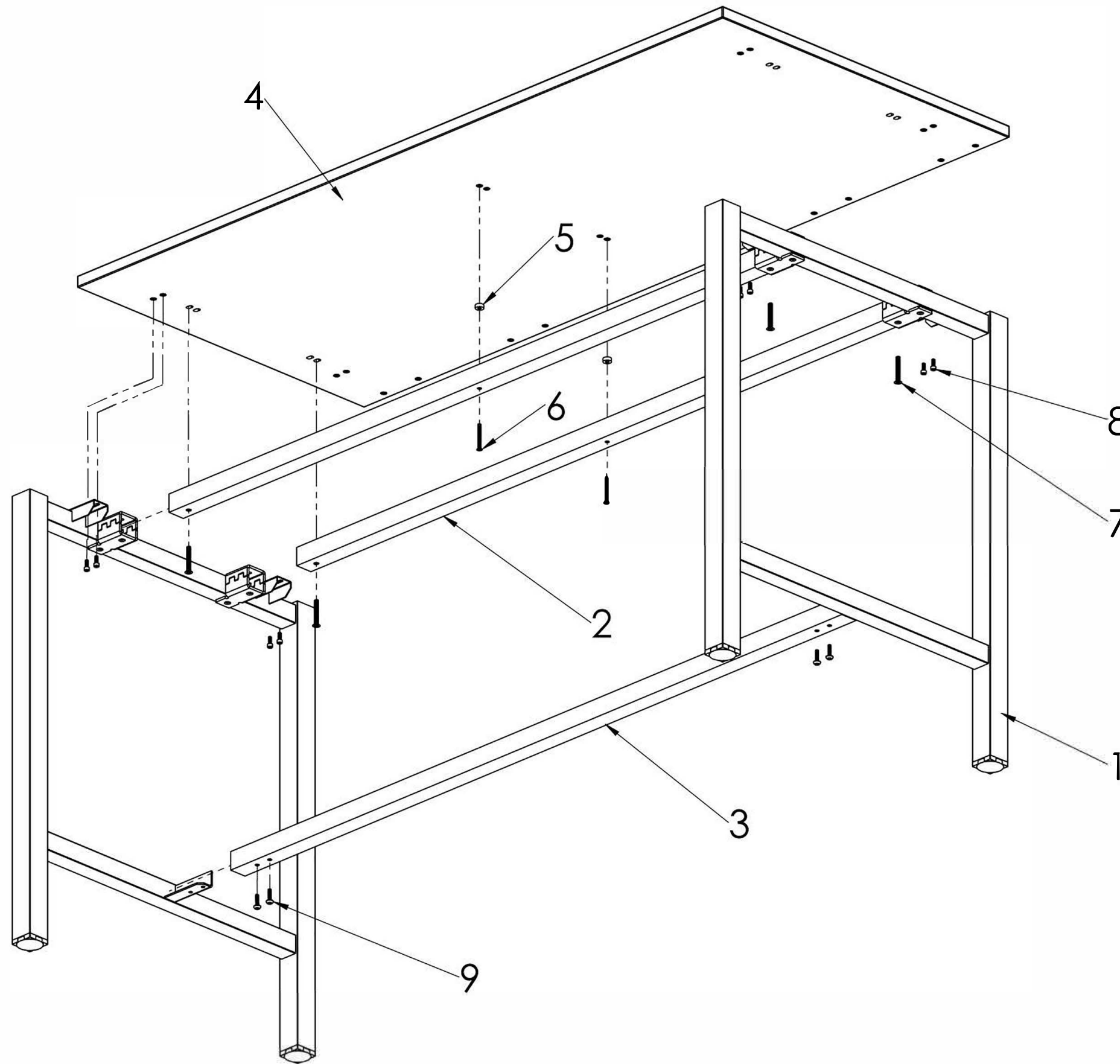
Ref

Ref

Ref.

Serie Eco Alta

Mesa Eco Alta 80

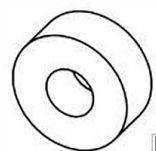


REF.	PIEZA	CANTIDAD
1	PATAS LATERALES	2
2	LARGUERO SUPERIOR	2
3	LARGUERO INFERIOR	1
4	TAPA	1
5	ARANDELA	2
6	ALLEN 4 M6X55	2
7	ALLEN 5 M8X55	4
8	ALLEN 5 M6X16	8
9	ALLEN 5 M6X25	4

Instrucciones de montaje:

1. Premontar la estructura y los sobres.
2. Cuadrar la estructura.
3. Apretar tornillos.

HERRAJE



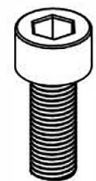
Ref. 5



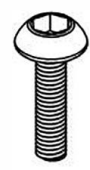
Ref. 6



Ref. 7



Ref. 8



Ref. 9

Ref.

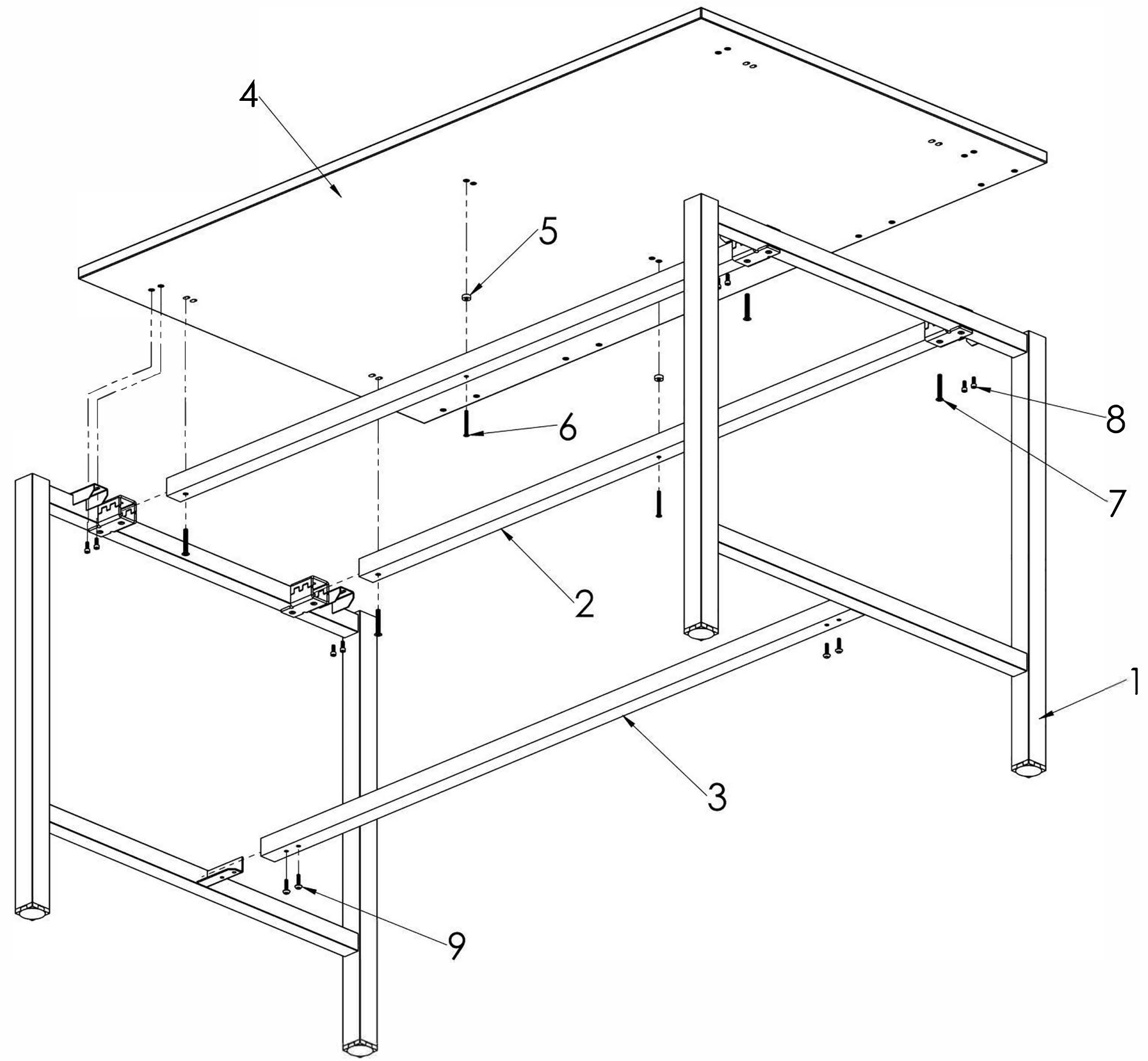
Ref.

Ref.

Ref.

Serie Eco Alta

Mesa Eco Alta 100

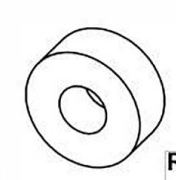


REF.	PIEZA	CANTIDAD
1	PATAS LATERALES	2
2	LARGUERO SUPERIOR	2
3	LARGUERO INFERIOR	1
4	TAPA	1
5	ARANDELA	2
6	ALLEN 4 M6X55	2
7	ALLEN 5 M8X55	4
8	ALLEN 5 M6X16	8
9	ALLEN 5 M6X25	4

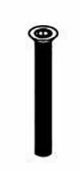
Instrucciones de montaje:

1. Premontar la estructura y los sobres.
2. Cuadrar la estructura.
3. Apretar tornillos.

HERRAJE



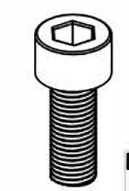
Ref. 5



Ref. 6



Ref. 7



Ref. 8



Ref. 9

Ref.

Ref.

Ref.

Ref.